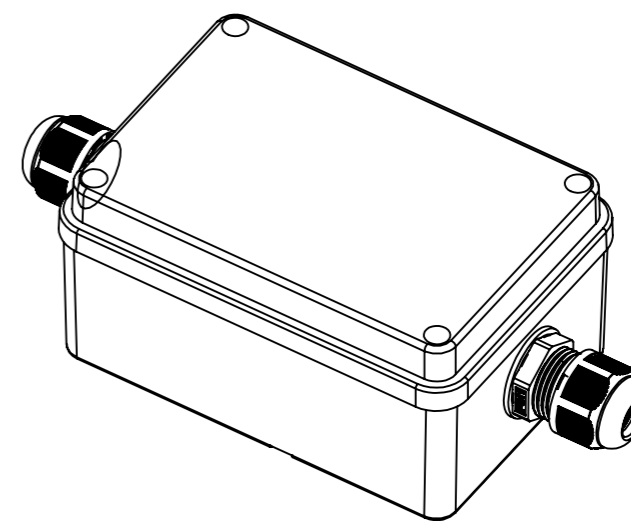


端子盒材质	阻燃ABS
最大端子位数	4 (可按需定制)
端子螺丝规格	M3
端子压线范围	0.75~1.5平方
额定电流	10A
额定电压	600V
进出线孔	PG11电缆接头2只

注：盒子四周均可按要求开孔，请根据选用的电缆接头规格及数量联系销售定制。



责任	签字
版本号	
存储编号	

					PW062-TBR10A-4P	
标记	处数	更改文件号	签字	日期	PW062端子盒	
设计		李松华		2023.11.14	所属 装配号	
校核					图样标记	重量
审查					S	比例
工艺检查						1:1
标准检查					共 1 张	第 1 张
审定					阻燃ABS	
批准					黄山鼎瑞新实业有限公司	